

S-Walk description technique

10/20/30/ Structure Carbone Ultra légère / 2.5 kg

13/ Battery Lithium-ion 260Wh longue durée, 24V/ connecteur magnétique haut de gamme / jusqu'à 54 trous / 1.3 kg

5/ Roue avant démontable facilement (push & pull) -matériaux composite - pneu soft surmoulé sur la jante / 630g chacune

6/7/ Roue arrière démontable facilement (push & pull) - matériaux composite -position roue libre - pneu soft surmoulé sur la jante / 750g chacun

55/ Smartmotion électronique- Régulateur de vitesse automatique- Assistance montée & descente - bouton ON/OFF & bouton pause pour manoeuvrer ou débrailer le système.

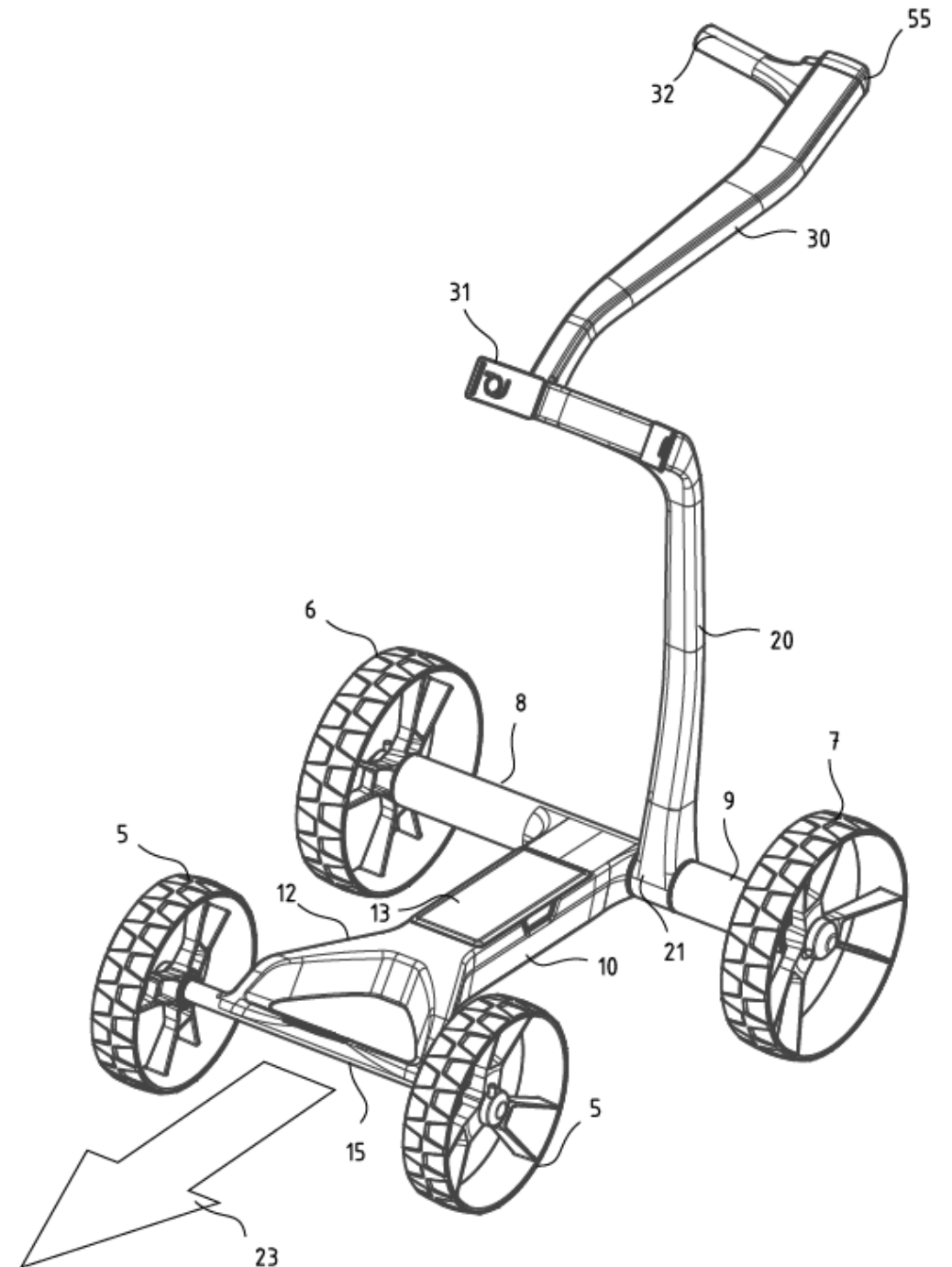
8/9/ Deux moteurs Brushless haute puissance avec réducteur silencieux- frein automatique avant et arrière / 750g chacun

15/ Plaque aluminium de support de sac (compatible avec tous les sacs)

31/ Supports de sac - fixation rapide & très stable

21/ Pivot pour pliage automatique / poignée de fixation - 2 secondes

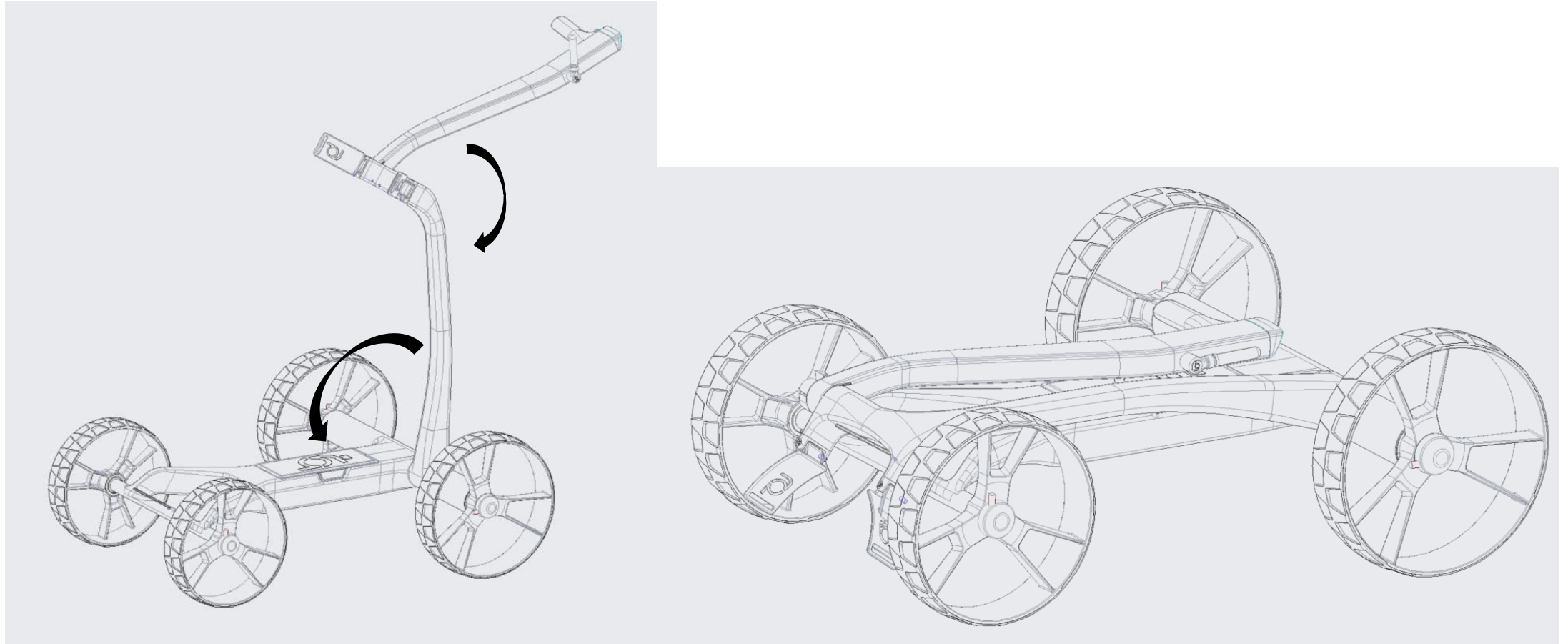
Support de parapluie intégré - position réglable en une seconde - multi position - parapluie plug & Go.





hit the green

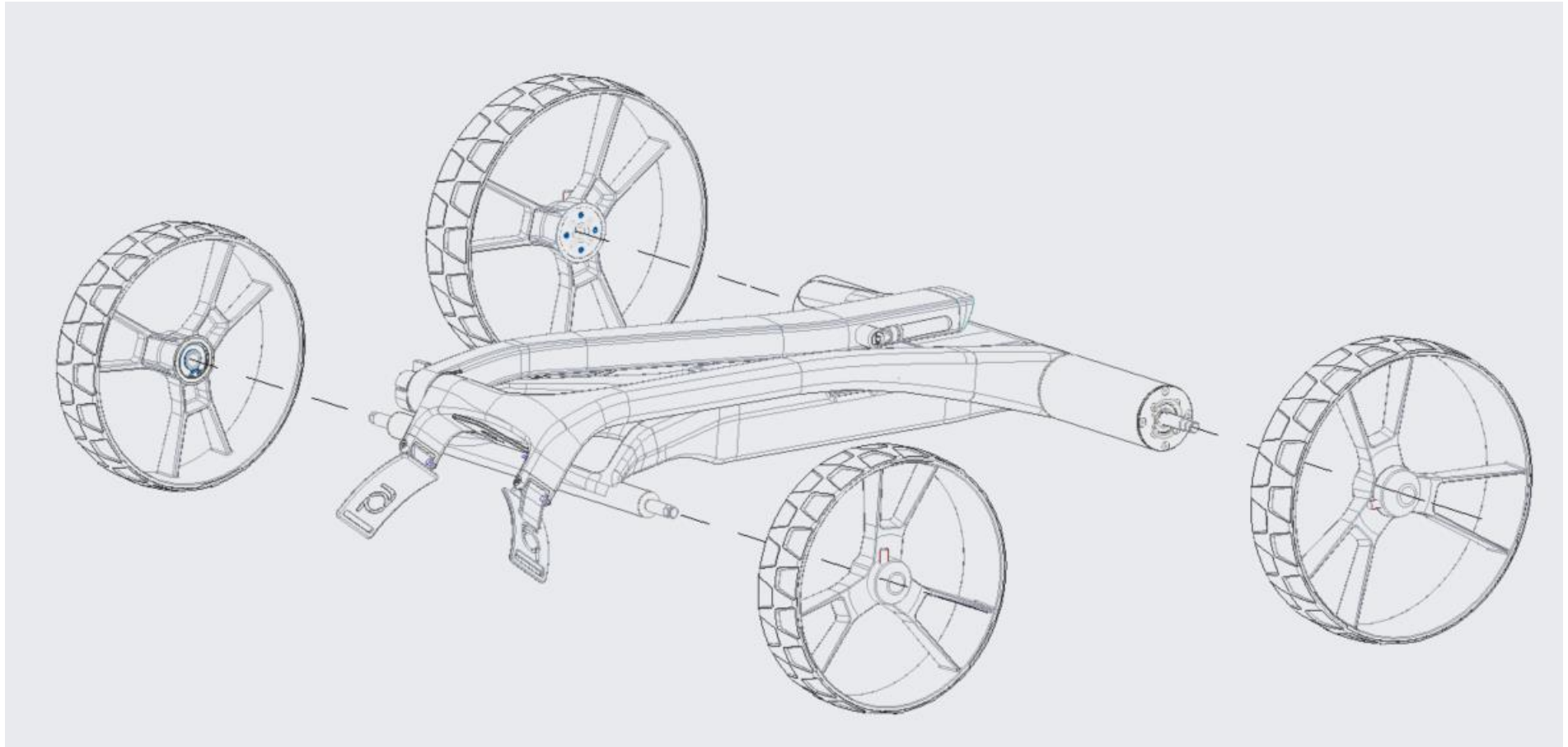
Dévisser la poignée Logo et faire pivoter les 2 bras vers la base en toute simplicité





hit the green

Presser la goupille des roues et retirer les roues vers l'extérieur



Pour retirer la batterie tirer simplement vers le haut. Elle se déverrouille automatiquement grâce à son connecteur magnétique

